

La nuova gamma DataPlus⁺ è stata sapientemente studiata per garantire la massima protezione ai vostri dati più preziosi offrendovi una maggior capacità di archiviazione.



DataPlus⁺

PROTEGGE I DATI DAL FUOCO

Principali caratteristiche

- Chiusura di emergenza automatica in caso di incendio.
- Ampia capacità interna. La nuova gamma DataPlus⁺ è stata progettata per dare una maggior resa dell'investimento rispetto agli armadi della maggior parte degli altri produttori.
- Protezione di elevata qualità.
- Certificato per la protezione dei dati per due ore. Testato in conformità ai più elevati standard internazionali: UL 72 ed EN 1047-1. L'aderenza alla norma EN è certificata dall'ECB•S in classe S120DIS.
- Facile da trasportare e installare grazie all'impiego di nuovi ed evoluti materiali a barriera ignifuga.
- Possibilità di personalizzazione dello spazio interno utilizzando ripiani per ottimizzare la capacità di stoccaggio.
- Il pannello frontale mobile consente l'impiego di carrelli per un'agevole installazione ed un conseguente contenimento di costi.
- Possibilità di ancoraggio a pavimento per un'efficace prevenzione contro la rimozione fisica.
- Gli armadi in versione standard sono forniti di una serratura a chiave. È possibile su richiesta montare serrature elettroniche, dal modello base ai più sofisticati sistemi di controllo, in modo da monitorare l'accesso ai dati sensibili contenuti.
- Gli armadi DataPlus⁺ sono di un delicato colore grigio chiaro che ben si adatta alla maggior parte degli arredi d'ufficio.



Chubbsafes
Trusted the world over.

PROTEZIONE
IGNIFUGA DATI

Specifiche del prodotto

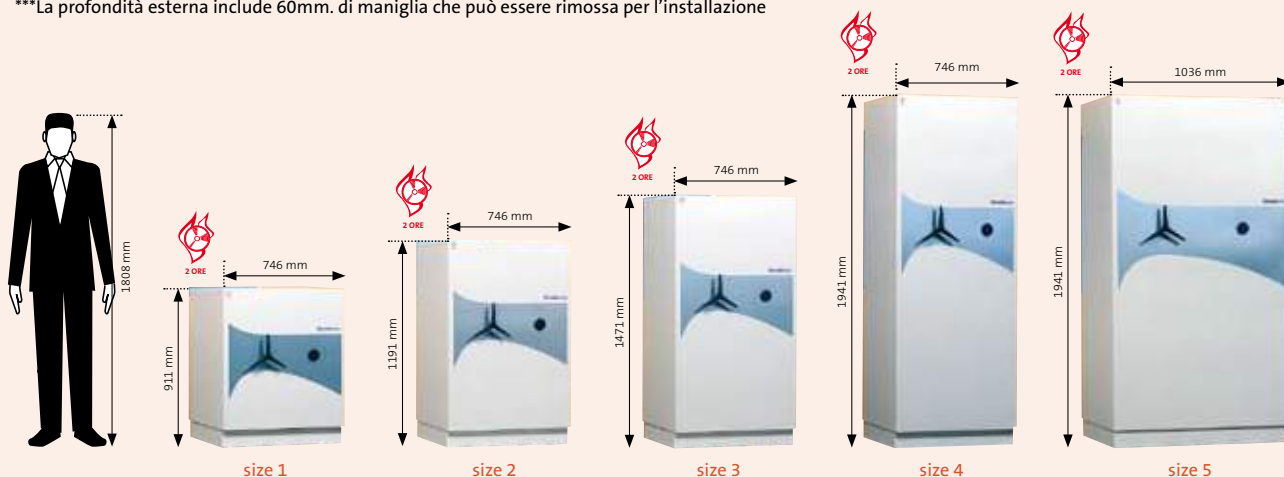
Modello	Esterne (in mm)			Interne (in mm)			Allestimenti interni					
	Altezza	Larghezza	Profondità***	Altezza	Larghezza	Profondità	Volume Interno (Litri)	Peso* (Kg.)	Ripiano spostabile	Cassetto estraibile	Ripiano per cartelle sospese	Tesoretto con serratura
Size 1	911	746	780	565	490	400	111	315	•	•	•	•
Size 2	1191	746	780	845	490	400	167	390	•	•	•	•
Size 3	1471	746	780	1125	490	400	221	490	•	•	•	•
Size 4	1941	746	780	1595	490	400	313	640	•	•	•	•
Size 5	1941	1036	830	1570	780	450	556	860	•	•	•	•**

*Il peso si riferisce all'armadio vuoto

**Il tesoretto doppio è disponibile solo per il modello Size 5

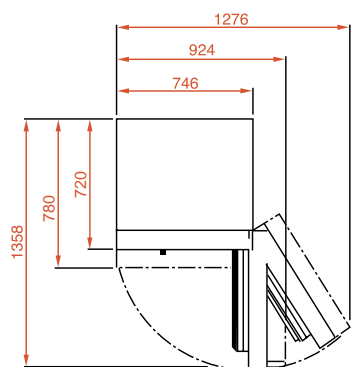
***La profondità esterna include 60mm. di maniglia che può essere rimossa per l'installazione

Il principio che sta alla base di Gunnebo Italia è il miglioramento costante. Ci riserviamo il diritto di modificare qualsiasi parte delle specifiche senza preavviso. fp.v.03.10

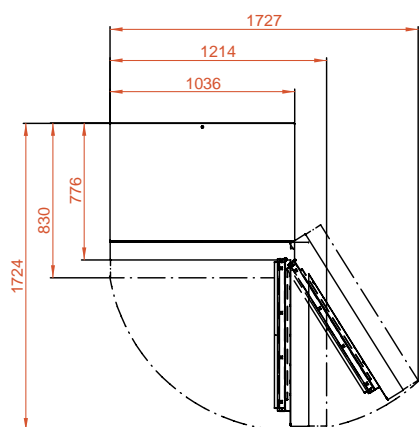


Guida all'installazione

Size 1-4



Size 5



Serrature opzionali



Serratura a chiave



Serratura elettronica

DataPlus* è testato e certificato dall'ECB+S secondo lo standard europeo EN 1047-1 in classe S120DIS per una resistenza al fuoco di 2 ore. Il test è suddiviso in due parti.

Test di resistenza al fuoco

Fase 1

L'armadio viene inserito in un forno che è scaldato ad una temperatura superiore a 1000°C.



Fase 2

Dopo 60 minuti il forno viene spento. La temperatura interna e l'umidità vengono costantemente monitorate fino a che non inizia la fase di raffreddamento. L'armadio rimane nel forno fino a quando la temperatura non ritorna a zero poi viene estratto e aperto. La massima temperatura interna dell'armadio non deve superare i 52°C.



Test di impatto

Fase 1

L'armadio viene inserito per 45 minuti in un forno preriscaldato. Dopo essere stato estratto dal forno, l'armadio viene sollevato ad un'altezza di 9,15 metri dal suolo e lasciato cadere su un letto di sassi.



Fase 2

L'armadio è rimesso nel forno per altri 45 minuti. La massima temperatura interna dell'armadio non deve superare i 52°C.



Conseguenze di un incendio

L'immagine illustra i danni causati da un incendio. Con l'armadio DataPlus* i dati sarebbero rimasti intatti.



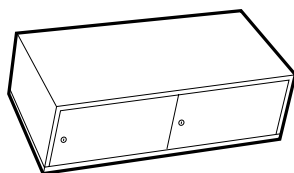
Tabella Capienza

Tipologia di supporti	Dimensioni (mm.)	Per ripiano		Stoccaggio	Modello									
		Size 1-4	Size 5		Size 1		Size 2		Size 3		Size 4		Size 5	
					Numero ripiani	Capacità totale	Numero ripiani	Capacità totale	Numero ripiani	Capacità totale	Numero ripiani	Capacità totale	Numero ripiani	Capacità totale
Dischi magnetici:														
DLT tapes	110 x 112 x 30	48	94	F + L	4	192	7	336	9	432	13	624	13	1222
LTO tapes	110 x 112 x 30	48	94	F + L	4	192	7	336	9	432	13	624	13	1222
DDS 4 mm (DC 4)	80 x 58 x 16	124	239	F + L	8	992	12	1488	16	1984	22	2728	22	5258
DDS 8 mm (DC 8)	102 x 68 x 20	79	148	F + L	7	553	10	790	14	1106	19	1501	19	2812
DAT cassettes	80 x 60 x 15	134	260	F + L	8	1072	12	1608	16	2144	22	2948	22	5720
Data cartridges 3.5"	96 x 100 x 12	144	274	F + L	5	720	7	1008	10	1440	14	2016	14	3836
Data cartridges 5.25"	141 x 159 x 17	69	130	F	3	207	4	276	6	414	9	621	9	1170
AIT data cartridge (Sony)	67 x 112 x 21	108	216	F + L	4	432	7	756	9	972	13	1404	13	2808
Travan data cartridge (Sony)	78 x 100 x 19	100	212	F	5	500	7	700	10	1000	14	1400	14	2968
On Stream ADR (Verbatim)	129 x 95 x 15	89	162	F + L	5	445	7	623	10	890	14	1246	14	2268
SLR / MLR 5.25" (Imation)	116 x 161 x 21	54	126	F + L	3	162	4	216	6	324	9	486	9	1134
PD Cartridge (Fuji)	135 x 124 x 8	153	227	F + L	4	612	6	918	8	1224	12	1836	12	2724
IBM 3480 / 3490	127 x 110 x 25	51	99	F + L	4	204	7	357	9	459	13	663	13	1287
Dischi ottici e magnetici:														
CD / DVD (R, RW and RAM)	142 x 124 x 10	117	225	F	4	468	6	702	8	936	12	1404	12	2700
Diskette 3.5 (floppy disc)	94 x 90 x 3.0	596	1124	F + L	5	2980	8	4768	11	6556	15	8940	15	16860
Optical disc 3.5	94 x 90 x 6	296	560	F + L	5	1480	8	2368	11	3256	15	4440	15	8400
Optical Disc 5.25	135 x 153 x 11	112	214	F + L	3	336	5	560	6	672	9	1008	9	1926
ZIP disc media	103 x 104 x 12	135	256	F + L	5	675	7	945	10	1350	14	1890	14	3584
MO - R/W (magneto-optical disc)	157 x 143 x 16	62	122	F + L	3	186	5	310	7	434	10	620	10	1220

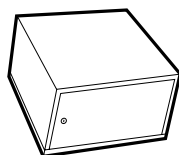
F= caricamento frontale

F+L= caricamento frontale e laterale

Allestimenti Interni



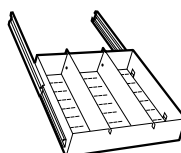
Doppio tesoretto con serratura (size 5)



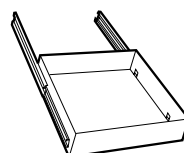
Tesoretto con serratura



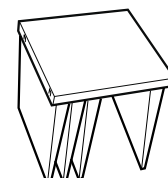
Ripiano spostabile



Cassetto estraibile (con divisori)



Cassetto estraibile



Ripiano per cartelle sospese

Rivenditore Autorizzato

Chubb safes
Trusted the world over.

Gunnebo Italia S.p.A.

Via Metallino, 12 - 20090 Vimodrone (MI)
Tel. 02 26 710 1 Fax 02 26 710 701

N. Verde 800 252 398

e-mail: info.it@gunnebo.com, www.gunnebo.it
Member of the Gunnebo Security Group

www.chubbsafes.com

'Chubb' is owned by Chubb plc and is a registered trademark used under license